

STAND BY BULL

Banner

Akumulatory blokowe Bloc SBG: Typy SBG 12-18 → SBG 12-230

Akumulatory Banner Stand by Bull Bloc GEL to zamknięte akumulatory ołowiowe z regulującym ciśnienie zaworem i z elektrolitem w postaci żelowanego kwasu. Te akumulatory blokowe charakteryzuje mocna obudowa i absolutnie bezobsługowe wykonanie. Dalszą zaletą jest długi okres żywotności, wysoka odporność na obciążenia cykliczne i kompatybilne rozmiary obudowy. Akumulatory te wykorzystuje się przede wszystkim w dziedzinie łączności radiowej, do urządzeń włączających, w urządzeniach medycznych i oświetlenia awaryjnego. Do osiągnięcia pełnej pojemności niezbędnych jest kilka cykli

Właściwości

- Ogniwa, napięcie znamionowe 12 V
- Absolutna bezobsługowość w trakcie całej żywotności akumulatora
- Napięcie przy ładowaniu utrzymującym 2,27 V/ogniwo
- Zalecany zakres temperatury otoczenia 20° C (max. - 10° C do +50° C)
- Długi okres gotowości do użycia także w wypadku obciążenia cyklicznego
- Nierdzewne wykonanie biegunów
- Konstrukcyjna żywotność akumulatora 10 - 12 lat (klasyfikacja "high performance" według normy EUROBAT)
- Nie jest klasyfikowany jako ładunek niebezpieczny zgodnie z przepisami Federalnego Zarządu Lotnictwa FAA oraz Zrzeszenia Międzynarodowych Przewoźników Lotniczych IATA (zgodnie z przepisami o pakowaniu nr 806).

Konstrukcja

- Elektroda dodatnia
Kratka o dużej mocy wykonana z ołowiu/wapnia pociągnięta masą aktywną
- Elektroda ujemna
Kratka o dużej mocy wykonana z ołowiu/wapnia pociągnięta masą aktywną
- Separator
Mikroporowy separator z termoplastiku pokryty włóknem szklanym
- Materiał obudowy akumulatora
Przyklejone wieko obudowy akumulatora z materiału ABS
- Elektrolit
Związany w żelu oczyszczony kwas siarkowy
- Wykonanie biegunów
Bezpieczny biegun uszczelniony za pomocą żywicy epoksydowej, co chroni przed wylaniem się elektrolitu
- Połączenia ogniw wtopione do środka, przechodzące przez ścianki obudowy akumulatora
- Korki ogniw
Zawór bezpieczeństwa z nadciśnieniowym systemem odpowietrzania, otwarcie przy wartości ciśnienia 2 psi (14 kPa)

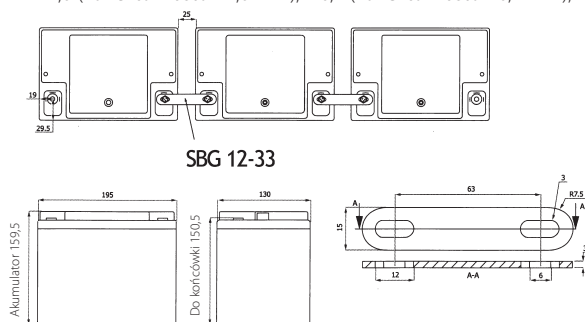


Dane techniczne

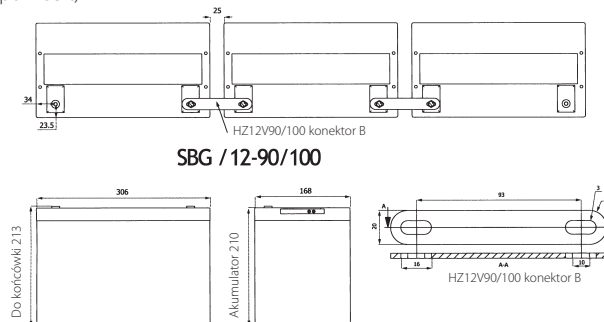
Typ	Napięcie znamionowe w voltach	Pojemność w Ah				Wymiary			Ri	Ik	Ilość biegunów	Układ biegunów	Typ połączenia*	Masa całk. kg
		C 20	C 10	C 5	C 1	Długość	Szerokość	Wysokość						
		1,60 V/Ogn.	1,70 V/Ogn.	1,80 V/Ogn.	1,80 V/Ogn.	mm	mm	mm	mOhm	W A				
SBG 12-18	12	18	14	12,5	8,9	181	76	167	16	700	2	C	In M 5	5,5
SBG 12-26	12	26	23	15,1	17,5	166	176	126	9,5	900	2	C	In M 5	8,8
SBG 12-33	12	33	23,9	18,6	20,8	195	130	160	10,6	1.100	2	B	In M 6	10,2
SBG 12-44	12	44	35	31	24,8	198	165	158	8,5	1.400	2	C	In M 6	13,5
SBG 12-55	12	55	46	40	31,1	228	138	210	7,5	1.700	2	B	In M 6	16,8
SBG 12-70J	12	70	56	50	40,3	350	167	179	5,3	2.100	2	C	In M 6	22,6
SBG 12-70	12	70	58	51	41,2	260	168	212	5,2	2.100	2	B	In M 6	25,1
SBG 12-80	12	80	67	59,5	46,2	260	168	212	5,7	2.400	2	B	In M 6	24
SBG 12-100	12	100	80	70	53,2	306	168	212	4,7	2.900	2	B	In M 6	28,3
SBG 12-110	12	110	90	79,5	60,2	328	171	205	4,4	3.000	2	B	In M 6	30,9
SBG 12-120	12	120	102	89	68,2	408	176	227	3,7	3.300	2	B	In M 6	34,5
SBG 12-135	12	135	121	108,5	80	340	173	280	4	3.750	2	C	In M 6	41,9
SBG 12-150	12	150	127	110	87,4	482	170	242	3,3	4.200	2	B	In M 6	45
SBG 12-160	12	160	143	127	96,6	530	209	214	3,1	4.700	2	E	In M 6	54,9
SBG 12-200	12	200	171	150	113	520	240	220	2,9	5.400	2	E	In M 8	63,3
SBG 12-230	12	230	196	170,5	126	521	269	203	2,3	5.900	2	E	In M 8	74,5

Podane wartości elektryczne obowiązują dla obciążenia w pełni naładowanego akumulatora oraz temperatury otoczenia 20° C.

* F 4,8 (konektor Faston 4,8 mm), F 6,4 (konektor Faston 6,4 mm), In (biegun śrubowy typu insert)



SBG 12-33



SBG / 12-90/100

Instalacja

Ogniwa nadają się do instalacji do ram lub obudów w dowolnej pozycji. Dla obszarów z aktywnością sejsmiczną dostarczamy na życzenie specjalne ramy oraz systemy nieprzerwanego źródła ładowania. Należy stosować się do ustaleń bezpieczeństwa zgodnie z normą EN 50272-2, zwłaszcza przepisów o zapewnieniu wentylacji. W trakcie ładowania należy stosować się do zakresu napięcia zgodnie z naszymi kartami technicznymi.

Wszystkie parametry wymiarowe i wagowe podlegają zwyczajowym tolerancjom produkcyjnym. Wartości elektryczne są zbliżone. Nasze produkty nieustannie udoskonalamy, dlatego zastrzegamy sobie prawo do wprowadzenia zmian bez wcześniejszego ostrzeżenia.

Dane udostępniły spółki:

A: Banner GmbH, A-4021 Linz, Banner Straße 1,
Tel. 0732/3888-0, Fax 0732/3888-21598, e-mail: office@bannerbatterien.com

PL: Banner Polska Sp. z o.o., PL-40861 Katowice, ul. Gliwicka 234,
Tel. +48/(0)32/ 203 72 45, Telefax +48/(0)32/ 203 72 46, Mobile +48/(0)668/320 900,
e-mail: office.bpl@bannerbatteries.com

Banner Polska Sp. z o.o. - Filia ul. Kreta 2, 05850 Ożarów Mazowiecki (Warszawa),
Tel. +48/(0)22/721 14 47, Telefax +48/(0)22/721 14 48, Mobile +48/(0)694/423 455,
e-mail: office.bplw@bannerbatteries.com